

# PRODUCT CATALOG

2021-2022



Always the best choice



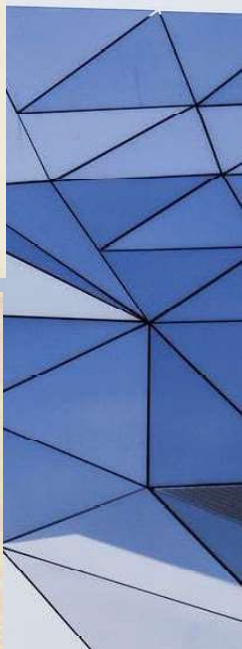
# 關於育駿

核心價值：

目前開發的產品，是一系列有關確保用電安全，維護生命、杜絕工安事故發生、以及提昇品質；並且兼顧實用美觀，節能環保方面的商品。

產品研發過程：

產品開發從使用於馬達集中盤 ( MCC PANEL ) 的線控 PB，可以使電氣與機械動作結合之卡式線控模組，到無熔絲開關的上鎖裝置，以致防止震動及熱脹冷縮之特殊彈簧螺母，一直到目前所推廣之安全開關箱及開關安全鎖系列產品。電表型電容跳脫裝置可以解決高壓供電系統發生事故時，CTD 需提供有效電源使電驛正常動作，並驅動斷路器跳脫以隔離事故。斷路器的附件設備改善，電容器的保護裝置等，本公司所研發製造的產品，在安全性方面是市場上最領先的商品，並且擁有多國多項專利。



### 一、 電容跳脫裝置 CTD 系列

CTD-52RF .....	1
CTD-SH .....	2
CTD-S .....	3
CTD-H .....	4
CTD-E .....	5
CTD-MO .....	6
CTD-ST3 .....	7

### 二、 開關接點檢視裝置 SCSD

SCSD-M-3 .....	8
SCSD-T-3 .....	9
SCSD-E-3 .....	10

### 三、 外掛式隔離設備 SKD

SKD-□-130 .....	11
SKD-BH .....	12

### 四、 對鎖型隔離設備 Machine Interlock

SKD-MI-2 .....	13
----------------	----

### 五、 機械互鎖型隔離設備 TIE

SKD-MI-3 .....	14
----------------	----

### 六、 現場維修型隔離設備 SKD

SKD-□-□ .....	15
---------------	----

### 七、 線控式復歸開關 RESET PB

R□-□mm-□□ .....	16
-----------------	----

### 八、 揚汗水盤 SWP

SWP-A-3HP/220V .....	17
----------------------	----



# 電容跳脫裝置 CTD

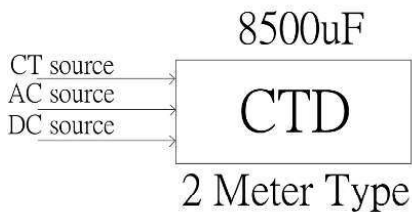
## CTD2M-52RF

盤面雙電表跳脫電能指示  
 AC、DC、CT 電源輸入及指示  
 輸入、輸出供電故障檢出  
 故障檢出附 RS485  
 電流源做為電驛失能後衛保護  
 符合經濟部能源局電字 10803000580 號函  
 符合台灣電力(股)配電處配字 1080003731 號函  
 公證單位認可，有測試報告

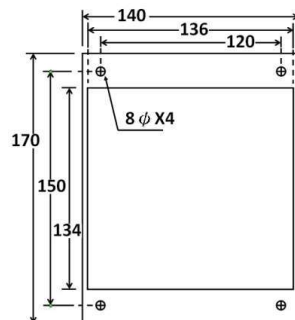


<b>型號</b>	<b>CTD2M-52RF-08</b> (08 : 8500 $\mu$ F, 特殊容量規格請洽詢)
<b>說明</b>	盤面雙電表型 CTD，容量 8500 $\mu$ F(含)以上，AC 110V 輸入/DC 110V 或 155V 輸出，AC、DC、CT 電源輸入，具控制電源失能及電驛失能後衛保護。
<b>產品特點</b>	<ol style="list-style-type: none"> <li>1. 盤面雙電表型 CTD，不用開啟高壓盤盤門，即可辨識 CTD 及跳脫迴路工作電能狀態。</li> <li>2. 測試按鈕有載之下可測試 ( 確實模擬斷電供電負載 )，瞭解容量裕度與時間裕度。</li> <li>3. 電力停電時 CTD 容量充足，有能力提供電子電驛儲存記錄之容量維持時間 2~3 秒以上。</li> <li>4. 支援電源、PT 與 CTD 三種直流電能併接智能選擇輸出，具對鎖防誤動作之功能。</li> <li>5. AC、DC、CT 電流源等三組以上電源輸入及指示，輸入、輸出供電故障檢出。</li> <li>6. 電力迴路電流源支援做為保護電驛失能時之後衛保護，具跳脫斷路器斷電以隔離事故功能，可防止天災意外事故及人為疏失的保護功能，具備 RS485 傳輸功能。</li> </ol>

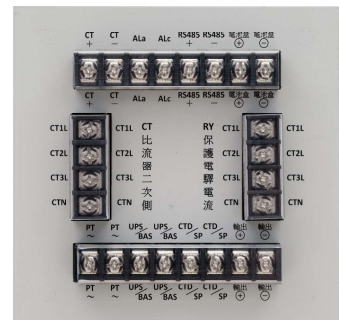
單線圖標示



開孔尺寸圖 W x H (mm)



後視圖







# 電容跳脫裝置 CTD

## CTD-SH

盤面電表跳脫電能指示

AC、DC、CTD 電源輸入及指示

輸入、輸出供電故障檢出

故障斷電跳脫，手/自動復電功能

符合經濟部能源局電字 10803000580 號函

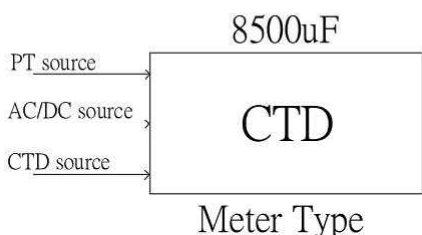
符合台灣電力(股)配電處配字 1080003731 號函

公證單位認證核可，有測試報告

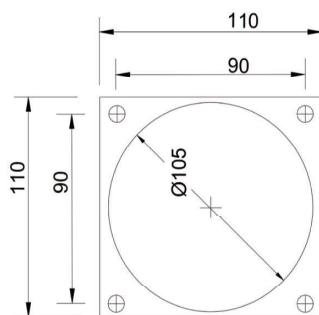


型號	CTD-SH-08 (08: 8500 $\mu$ F, 特殊容量規格請洽詢)
說明	盤面電表型 CTD，容量 8500 $\mu$ F(含)以上，AC 110V 輸入 / DC 110V 或 155V 輸出 AC、DC、CTD 多電源輸入，兩只 CTD 相互支援，具電源輸入、輸出電源指示及檢出故障功能。
產品特點	<ol style="list-style-type: none"> <li>1. 盤面電表型 CTD 不用開啟高壓盤門即可辨識 CTD 的狀態，PT 二次側電源燈亮即有直流電能輸出（短路事故除外），指示電表大於 DC 80V 或支援電源燈亮跳脫迴路即為有效工作電壓。</li> <li>2. 具有三組交直流電源輸入，電源自動切換功能內鍵在 CTD 內，例如台電側（PT 二次側）、支援電源及 CTD 三種交直流電源輸入，為具有備用電源的電容跳脫裝置，兩只 CTD 相互支援。</li> <li>3. 測試按鈕有載之下可測試（確實模擬斷電供電負載），瞭解容量裕度與時間裕度。</li> <li>4. 電力停電時 CTD 容量充足，有能力提供電子電驛儲存記錄之容量維持時間 2~3 秒以上。</li> <li>5. 支援電源、PT 與 CTD 三種直流電能拼接智能選擇輸出，具對鎖防誤動作之功能。</li> <li>6. 支援電源可為交流電源或直流電源，輸入電源指示燈顯示及故障檢出。</li> <li>7. 具有電壓不足、供電故障顯示及接點檢出裝置。</li> <li>8. 具備 CTD 內部迴路保護故障斷電跳脫暨手動/自動復電功能。</li> </ol>

單線圖標示



開孔尺寸圖 W x H (mm)



後視圖





# 電容跳脫裝置 CTD

## CTD-S

盤面電表跳脫電能指示

AC、DC、CTD 電源輸入

輸出供電故障檢出

符合經濟部能源局電字 10803000580 號函

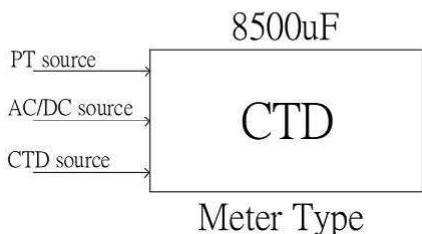
符合台灣電力(股)配電處配字 1080003731 號函

公證單位認可，有測試報告

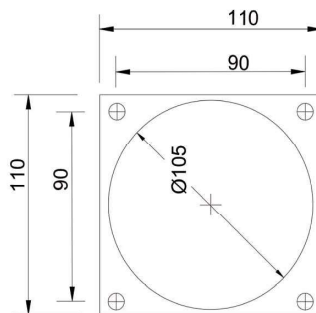


<b>型號</b>	CTD-S-08 (08:8500 $\mu$ F, 特殊容量規格請洽詢)
<b>說明</b>	盤面電表型 CTD，容量 8500 $\mu$ F(含)以上，AC 110V 輸入/DC 110V 或 155V 輸出 AC、DC、CTD 多電源輸入，兩只 CTD 相互支援，故障檢出功能。
<b>產品特點</b>	<ol style="list-style-type: none"> <li>1. 盤面電表型 CTD 不用開啟高壓盤門即可辨識 CTD 的狀態，PT 二次側電源燈亮即有直流電能輸出 ( 短路事故除外 )，指示電表大於 DC 80V 或支援電源燈亮跳脫迴路即為有效工作電壓。</li> <li>2. 具有三組交直流電源輸入，電源自動切換功能內鍵在 CTD 內，例如台電側 ( PT 二次側 )、支援電源及 CTD 三種電源輸入，為具有備用電源的電容跳脫裝置，兩只 CTD 相互支援。</li> <li>3. 測試按鈕有載之下可測試 ( 確實模擬斷電供電負載 )，瞭解容量裕度與時間裕度。</li> <li>4. 電力停電時容量充足，有能力提供電子電驛儲存記錄之容量維持時間 2~3 秒以上，有測試報告。</li> <li>5. 支援電源、PT 與 CTD 三種直流電能併接智能選擇輸出，具對鎖防誤動作之功能。</li> <li>6. 支援電源可為交流電源或直流電源，輸出供電故障顯示及檢出。</li> </ol>

單線圖標示



開孔尺寸圖 W x H (mm)



後視圖





# 電容跳脫裝置 CTD

## CTD-H

盤面電表跳脫電能指示

具備用有兩組AC/DC外接電源輸入

二種直流電能併接智能輸出

符合經濟部能源局電字 10803000580 號函

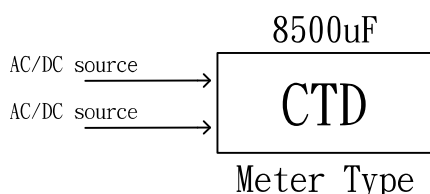
符合台灣電力(股)配電處配字 1080003731 號函

公證單位認證核可，有測試報告

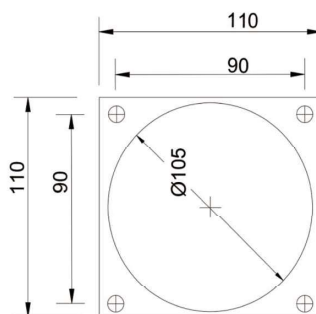


型號	CTD-H-08 (08 : 8500 $\mu$ F, 04 : 4000 $\mu$ F, 02 : 2000 $\mu$ F, 特殊容量規格請洽詢)
說明	盤面型 CTD，容量 8500 $\mu$ F(含)以上，AC 110V 輸入/DC 110V 或 155V 輸出，兩組 AC/DC 電源輸入，二種直流電能併接智能輸出。
產品特點	<ol style="list-style-type: none"> <li>1. 盤面電表型 CTD 不用開啟高壓盤門即可辨識 CTD 的狀態，PT 二次側電源燈亮即有直流電能輸出 ( 短路事故除外 )，指示電表大於 DC 80V 或 UPS 燈亮跳脫迴路即為有效工作電壓。</li> <li>2. 具有兩組 AC/DC 電源輸入，電源自動切換功能內鍵在 CTD 內，例如台電側 ( PT 二次側 )、UPS 兩種交流或直流電源，為具有備用電源的電容跳脫裝置。</li> <li>3. 測試按鈕有載之下可測試 ( 確實模擬斷電供電負載 )，瞭解容量裕度與時間裕度。</li> <li>4. 電力停電時 CTD 容量充足，有能力提供電子電驛儲存記錄之容量維持時間 2~3 秒以上。</li> <li>5. 二種直流電能併接智能選擇輸出(例如 UPS、PT 與 CTD)，具對鎖防誤動作之功能。</li> </ol>

單線圖標示



開孔尺寸圖 W x H (mm)



後視圖





# 電容跳脫裝置 CTD

## CTD-E

盤面電表跳脫電能指示

交直流外接電源支援輸入

CTD 與 PT 兩種直流電能併接輸出

符合經濟部能源局電字 10803000580 號函

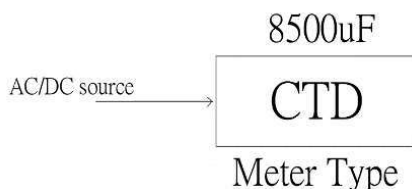
符合台灣電力(股)配電處配字 1080003731 號函

公證單位認證核可，有測試報告

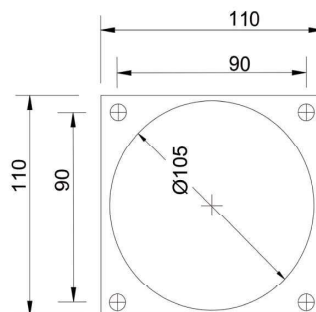


型號	CTD-E-08 (08 : 8500 $\mu$ F , 04 : 4000 $\mu$ F , 02 : 2000 $\mu$ F, 特殊容量規格請洽詢 )
說明	盤面電表型 CTD，容量 8500 $\mu$ F(含)以上，AC 110V 輸入/DC 110V 或 155V 輸出 PT 與 CTD 兩種直流電能併接輸出。
產品特點	<ol style="list-style-type: none"> <li>1. 盤面電表型 CTD，不用開啟高壓盤盤門即可辨識 CTD 的狀態。PT 二次側電源燈亮即有直流電能輸出 ( 短路事故除外 )，DC 指示電表大於 DC 80V 跳脫迴路即為有效工作電壓，可清楚瞭解控制電源是否來電及跳脫迴路工作電能狀態。</li> <li>2. PT 與 CTD 兩種直流電能併接智能選擇輸出，具對鎖防誤動作之功能。</li> <li>3. CTD 必須為全波整流型，可附隔離變壓器。AC/DC 電能輸入。</li> <li>4. 測試按鈕有載之下可測試 ( 確實模擬斷電供電負載 )，瞭解容量裕度與時間裕度。</li> <li>5. 電力停電時 CTD 容量充足，有能力提供電子電驛儲存記錄之容量維持時間 2~3 秒以上。</li> <li>6. 盤面電表型 CTD 維護容易，不會增加業主日後維修維護上的困擾及費用上的負擔。</li> </ol>

單線圖標示



開孔尺寸圖 W x H (mm)



後視圖







# 電容跳脫裝置 CTD

## CTD-MO

電表跳脫電能指示

交流電源支援輸入

CTD 與 PT 兩種直流電能併接輸出

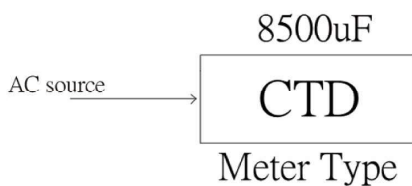
全波式固定性

公證單位認可，有測試報告

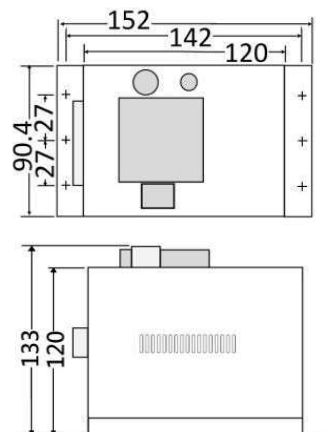


型號	CTD-MO-08 (08 : 8500 $\mu$ F ,04 : 4000 $\mu$ F ,02: 2000 $\mu$ F, 特殊容量規格請洽詢)
說明	固定型附電表 CTD，容量 8500 $\mu$ F(含)以上，AC 110V 輸入/DC 110V或155V 輸出，PT 與 CTD 兩種直流電能併接輸出。
產品特點	<ol style="list-style-type: none"> <li>1. 經濟電表型 CTD 指示清楚，可辨識 CTD 的狀態。PT 二次側電源燈亮即有直流電能輸出(短路事故除外)，DC 指示電表大於 DC80V 跳脫迴路即為有效工作電壓，可清楚瞭解控制電源是否來電及跳脫迴路工作電能狀態。</li> <li>2. PT 與 CTD 兩種直流電能併接智能選擇輸出，具對鎖防誤動作之功能。</li> <li>3. CTD 必須為全波整流型，可附隔離變壓器。</li> <li>4. 測試按鈕有載之下可測試(確實模擬斷電供電負載)，瞭解容量裕度與時間裕度。</li> <li>5. 電力停電時 CTD 容量充足，有能力提供電子電驛儲存記錄之容量維持時間 2~3 秒以上。</li> <li>6. 經濟電表型 CTD 維護容易，不會增加業主日後維修維護上的困擾及費用上的負擔。</li> </ol>

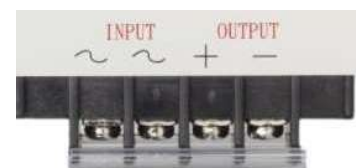
單線圖標示



開孔尺寸圖 W×L×H (mm)



後視圖





# 電容跳脫裝置 CTD

## CTD2M-ST3

盤面雙電表跳脫電能指示

AC、DC、CTD 電源輸入及指示

輸入、輸出供電故障檢出

故障檢出附 RS485

CTD、UPS、BAT 在線監控

符合經濟部能源局電字 10803000580 號函

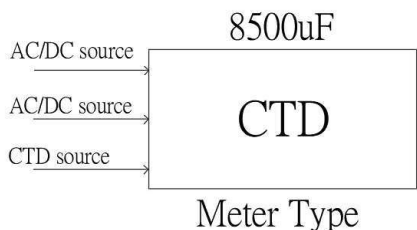
符合台灣電力(股)配電處配字 1080003731 號函

公證單位認證核可，有測試報告

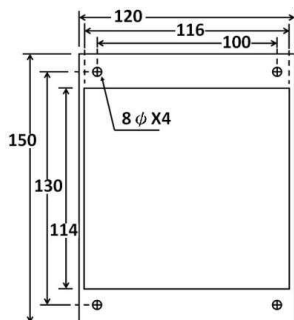


<b>型號</b>	CTD2M-ST3-08 (08 : 8500 $\mu$ F, 特殊容量規格請洽詢)
<b>說明</b>	盤面雙電表型 CTD，容量 8500 $\mu$ F(含)以上，AC 110V 輸入/DC 110V 或 DC 155V 輸出，AC、DC、CTD 多電源輸入，兩只 CTD 相互支援，具電源輸入、輸出電源指示及檢出故障功能。
<b>產品特點</b>	<ol style="list-style-type: none"> <li>1. 盤面雙電表型 CTD，不用開啟高壓盤盤門，即可辨識 CTD 及跳脫迴路工作電能狀態。</li> <li>2. 測試按鈕有載之下可測試 ( 確實模擬斷電供電負載 )，瞭解容量裕度與時間裕度。</li> <li>3. 電力停電時 CTD 容量充足，有能力提供電子電驛儲存記錄之容量維持時間 2~3 秒以上。</li> <li>4. PT 二次側電源燈、支援電能電源燈，可清楚瞭解控制電源是否來電。</li> <li>5. 多種直流電能拼接智能選擇輸出，具對鎖防誤動作之功能。</li> <li>6. 標準接線配置、防呆功能，提昇用電安全性。</li> <li>7. 具有電壓不足、供電故障指示及接點檢出裝置，具備 RS485 傳輸功能。</li> <li>8. 具備電力迴路 CTD、UPS、BAT 在線監控功能。</li> </ol>

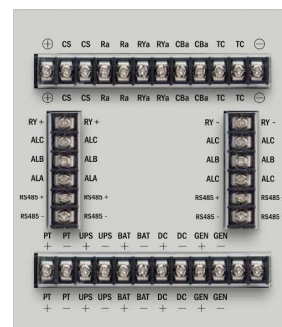
單線圖標示



開孔尺寸圖 W x H (mm)



後視圖





# 開關接點檢視裝置 SCSD

## SCSD-M-3

適用低壓開關接點狀態的檢視裝置

各相接點及內部接點指示燈

ON/OFF 指示燈

欠相、逆送電、熔接指示燈

具電壓表顯示及 RS485 傳輸

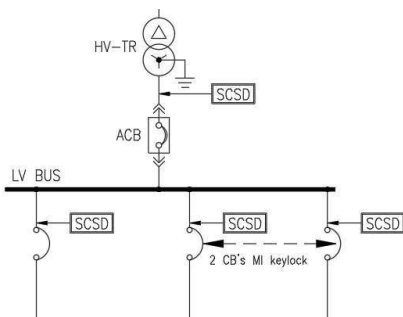
可適用於低壓配電系統的任何開關

例如：ACB、MCCB、ELCB、MCB、MS...等

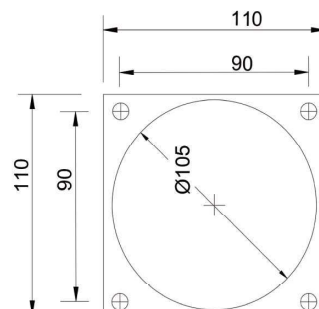


型號	SCSD-M-3 (3: 極數, 沒有特別註明皆提供 3 pole)
說明	開關接點檢視裝置, 可顯示各相電壓及開關內部各相接點指示, 具開關 ON/OFF、欠相、逆送電、熔接指示及 RS485 傳輸功能。
產品特點	<ol style="list-style-type: none"> <li>1. 盤面式指示可清楚辨識開關實際送電狀態, 不必打開盤門, 防止誤觸電及感電事故發生。</li> <li>2. 二次側相電壓指示燈可清楚辨識電源狀態, 可防止停電維修 CB OFF 時, 無法辨識有逆送電壓異常狀態現象發生, 而造成誤觸帶電部位產生感電工安事故或作動開關 ON 造成短路事故。</li> <li>3. 各相電源燈以及內部接點狀態燈可以清楚表示整體斷路器開關之狀態如 ON、OFF 或欠相等功能, 避免負載設備因欠相狀況發生時造成電壓異常升高狀況問題而燒毀設備, 提升用電安全性。</li> <li>4. 具備狀態檢視輔助接點, 當逆送電時可將開關閉鎖(如串接不足電壓線圈), 可防止開關 ON 時造成短路事故, 欠相時可將開關跳脫(如串接跳脫線圈)保護線路和設備, 熔接有警示警報功能。</li> <li>5. 斷路器內部接點狀態清楚表示, 可以有效判讀, 避免打開斷路器電磁開關...等外殼時, 檢視維修開關內部接點(可動接點與固定接點)之閉合狀態, 可能誤觸帶電部分, 造成感電事故。</li> <li>6. 一次測、二次側接續即可接線容易, 安裝便利且相容性佳。</li> <li>7. 具備電壓表顯示及 RS485 傳輸。</li> </ol>

單線圖標示



開孔尺寸圖 W x H (mm)



後視圖





# 開關接點檢視裝置 SCSD

## SCSD-T-3

適用低壓開關接點狀態的檢視裝置

各相接點及內部接點指示燈

ON/OFF 指示燈

欠相、逆送電、熔接指示燈

具 RS485 傳輸

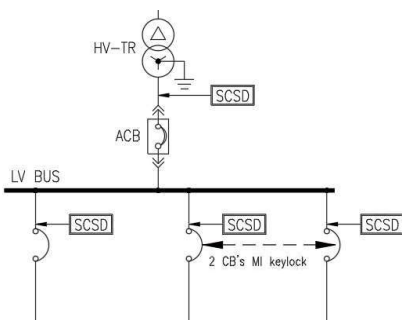
可適用於低壓配電系統的任何開關

例如：ACB、MCCB、ELCB、MCB、MS...等

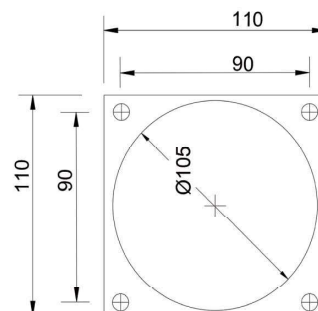


型號	SCSD-T-3 (3: 極數, 沒有特別註明皆提供 3 pole)
說明	開關接點檢視裝置, 可顯示開關內部各相接點指示, 具開關 ON/OFF、欠相、逆送電、熔接指示及 RS485 傳輸功能。
產品特點	<ol style="list-style-type: none"> <li>1. 盤面式指示可清楚辨識開關實際送電狀態, 不必打開盤門, 防止誤觸電及感電事故發生。</li> <li>2. 二次側相電壓指示燈可清楚辨識電源狀態, 可防止停電維修 CB OFF 時, 無法辨識有逆送電壓異常狀態現象發生, 而造成誤觸帶電部位產生感電工安事故或作動開關 ON 造成短路事故。</li> <li>3. 各相電源燈以及內部接點狀態燈可以清楚表示整體斷路器開關之狀態如 ON、OFF 或欠相等功能, 避免負載設備因欠相狀況發生時造成電壓異常升高狀況問題而燒毀設備, 提升用電安全性。</li> <li>4. 具備狀態檢視輔助接點, 當逆送電時可將開關閉鎖(如串接不足電壓線圈), 可防止開關 ON 時造成短路事故, 欠相時可將開關跳脫(如串接跳脫線圈)保護線路和設備, 熔接有警示警報功能。</li> <li>5. 斷路器內部接點狀態清楚表示, 可以有效判讀, 避免打開斷路器電磁開關...等外殼時, 檢視維修開關內部接點(可動接點與固定接點)之閉合狀態, 可能誤觸帶電部分, 造成感電事故。</li> <li>6. 一次測、二次側接續即可接線容易, 安裝便利且相容性佳。</li> <li>7. 具備 RS485 傳輸。</li> </ol>

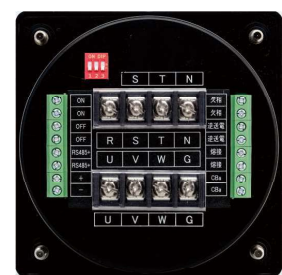
單線圖標示



開孔尺寸圖 W x H (mm)



後視圖







# 開關接點檢視裝置 SCSD

## SCSD-E-3

適用低壓開關接點狀態的檢視裝置

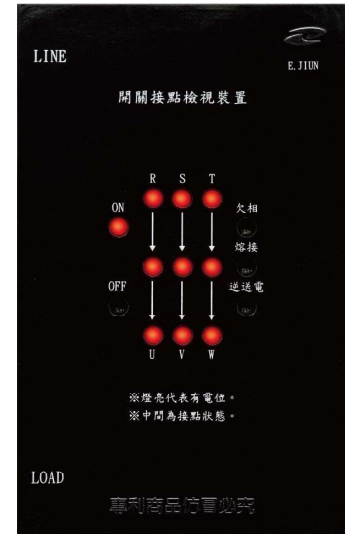
各相接點及內部接點指示燈

ON/OFF 指示燈

欠相、逆送電指示燈

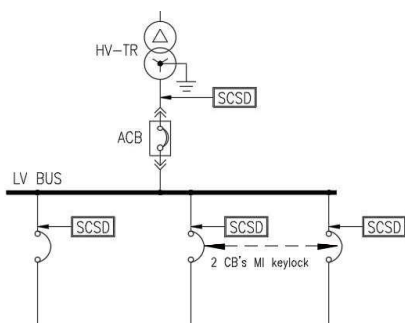
可適用於低壓配電系統的任何開關

例如：ACB、MCCB、ELCB、MCB、MS...等

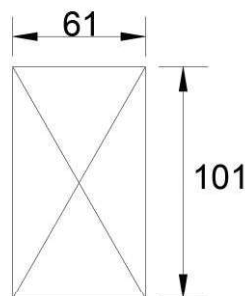


型號	SCSD-E-3 (3: 極數, 沒有特別註明皆提供 3 pole)
說明	開關接點檢視裝置, 可顯示開關內部各相接點指示, 具開關 ON/OFF、欠相及逆送電指示功能。
產品特點	<ol style="list-style-type: none"> <li>1. 盤面式指示可清楚辨識開關實際送電狀態, 不必打開盤門, 防止誤觸電及感電事故發生。</li> <li>2. 二次側相電壓指示燈可清楚辨識電源狀態, 可防止停電維修 CB OFF 時, 無法辨識有逆送電壓異常狀態現象發生, 而造成誤觸帶電部位產生感電工安事故或作動開關 ON 造成短路事故。</li> <li>3. 各相電源燈以及內部接點狀態燈可以清楚表示整體斷路器開關之狀態如 ON、OFF 或欠相等功能, 避免負載設備因欠相狀況發生時造成電壓異常升高狀況問題而燒毀設備, 提升用電安全性。</li> <li>4. 斷路器內部接點狀態清楚表示, 可以有效判讀, 避免打開斷路器電磁開關...等外殼時, 檢視維修開關內部接點(可動接點與固定接點)之閉合狀態, 可能誤觸帶電部分, 造成感電事故。</li> <li>5. 一次測、二次側接續即可接線容易, 安裝便利且相容性佳。</li> </ol>

單線圖標示



開孔尺寸圖(mm)



後視圖





# 外掛式隔離設備 Keylock

## SKD □ - 130 / □ - □ - □

- 適用於全世界工業用型 CB 閉鎖裝置
- ON / OFF 兩個位置皆可上鎖
- KEY 編號可依客戶指定要求，易於辨識
- 可固定於盤體，合乎法規為永久性的組件
- 閉鎖裝置與斷路器之間為合乎法規的適當位置
- 緊急狀況可破壞應變，斷路器可送電或斷電動作
- 維修補助接點可加裝，以利盤面指示及遠端監控

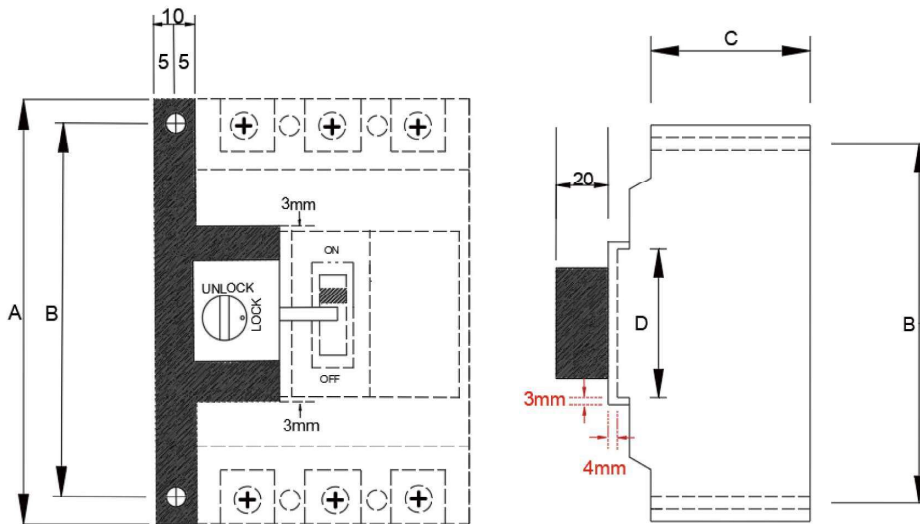


**型號：**

**SKD** □ - **100** / □ - □ - □  
 ① ② ③ ④ ⑤ ⑥

Ex : MCCB 不可擋住銘牌，原則上，一般使用 AL。  
 ELCB 不擋住漏電 TEST 部分，一般使用 AR。

- ① SKD : 閉鎖裝置
- ② 空白 : 1 Key  
3 : 3 Keys
- ③ 100 : 100mm  
130 : 130mm  
155 : 155mm
- ④ □ : 無維修補助接點  
1C : 維修補助接點
- ⑤ AR : 外掛式右邊  
AL : 外掛式左邊
- ⑥ 廠牌規格型號



註 1 : 左邊、右邊要註明。  
 註 2 : 維修接點可要求。

型號	尺寸	A	B	C	D 箱門開孔尺寸
SKD-100		100	84	配合MCCB高度	1. 上下依MCCB操作把手尺寸各加7mm。 2. 左右邊依key按裝側計算。
SKD-130		130	111	配合MCCB高度	
SKD-155		155	132	配合MCCB高度	

備註: 1 以把手 ON/OFF 中心點為準  
 2 400AF 以上請用SKD-130



維修補助接點外觀



# 外掛式隔離設備 Keylock

## SKD BH - □ - □

適用於 BH 型 CB 閉鎖裝置

ON / OFF 兩個位置皆可上鎖

KEY 編號可依客戶指定要求，易於辨識

可固定於盤體，合乎法規為永久性的組件

閉鎖裝置與斷路器之間為合乎法規的適當位置

緊急狀況可破壞應變，斷路器可送電或斷電動作

維修補助接點可加裝，以利盤面指示及遠端監控



### 型號：

SKD    BH    -    □    -    □

①

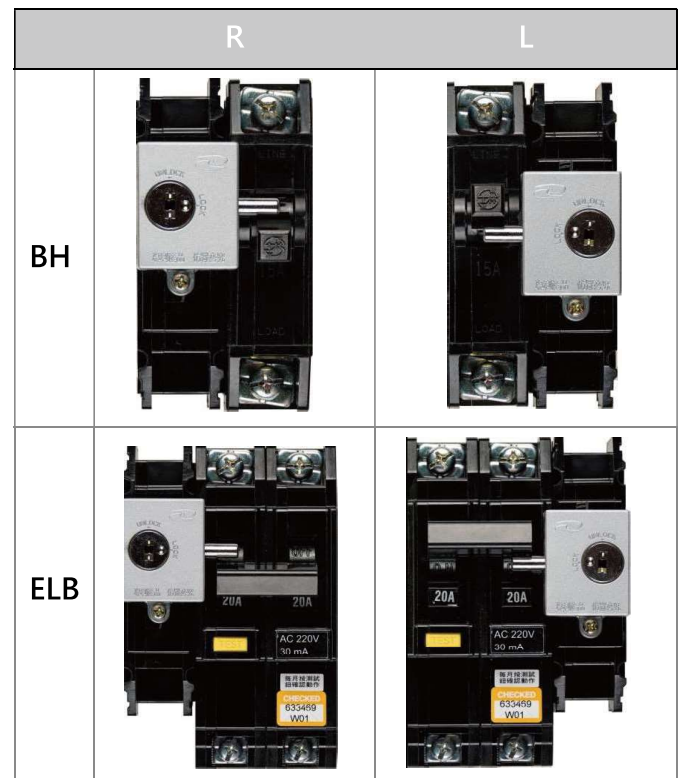
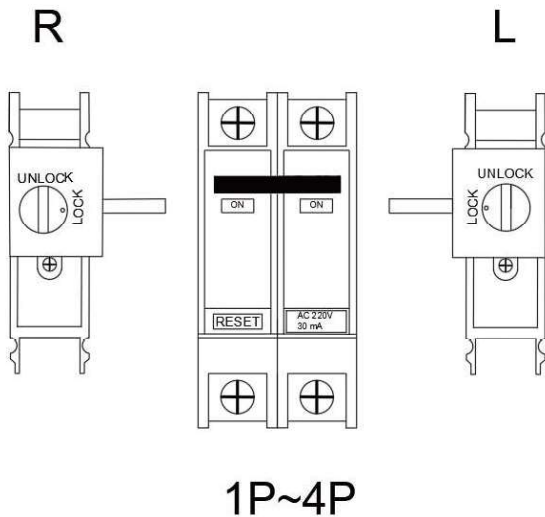
②

③

④

- ① SKD：閉鎖裝置
- ② BH：日式 BH、ELB 型
- ③ □：無維修補助接點
- ④ R：右邊  
L：左邊

### BH / ELB



註 1：BH / ELB 共用、ON / OFF 共用、共通性完整。

註 2：有調整螺絲，位置可以自己設定。

註 3：可直接安裝於標準卡式分電箱。



## 對鎖型隔離設備 Machine Interlock

### SKD MI-2/□-□

適用於全世界工業用型 CB 機械互鎖裝置

ON / OFF 皆可上鎖，該機械連鎖裝置各為獨立裝置，可跨盤、長距離互鎖

KEY 編號可依客戶指定要求，易於辨識

永久性的組件，符合法規要求

閉鎖裝置與斷路器之間為合法規的適當位置

緊急狀況可破壞應變，斷路器可送電或斷電動作

維修補助接點可加裝，以利盤面指示及遠端監控



#### 型號：

SKD    MI    -    2    /    □    -    □

①

②

③

④

⑤

① SKD：閉鎖裝置

② MI：機械互鎖裝置

③ 空白：基本型

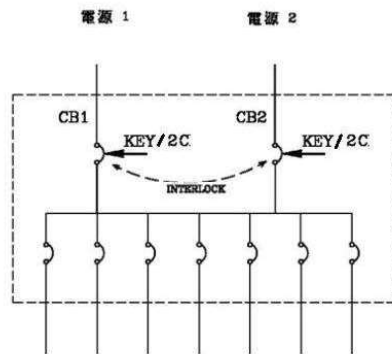
2：2 台斷路器對鎖

④ □：無補助維修接點

1C：維修補助接點

⑤ 廠牌規格型號

#### 單線圖



使用於重要迴路，不會因為 CB 故障而造成迴路電力失能，沒有電力供電，造成生產力停擺或財產損失。

#### 範例一



2 台 CB 不會同時 ON  
可跨盤長距離使用  
不會誤動作  
不限定 CB 任何規格尺寸  
特殊互鎖方式請洽詢

#### 範例二







## 對鎖型隔離設備 TIE

### SKD MI-3 / □ - □

適用於全世界工業用型 CB 機械互鎖裝置

ON / OFF 皆可上鎖，該機械連鎖裝置各為獨立裝置，可跨盤、長距離互鎖

KEY 編號可依客戶指定要求，易於辨識

永久性的組件，符合法規要求

閉鎖裝置與斷路器之間為合法規的適當位置

緊急狀況可破壞應變，斷路器可送電或斷電動作

維修補助接點可加裝，以利盤面指示及遠端監控



型號：

SKD    MI    -    3    /    □    -    □

①

②

③

④

⑤

① SKD：閉鎖裝置

② MI：機械互鎖裝置

③ 空白：基本型

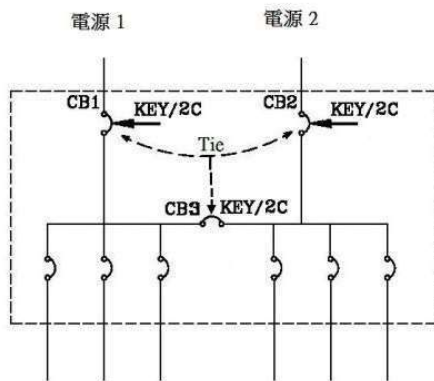
3：3 台斷路器互鎖

④ □：無補助維修接點

1C：維修補助接點

⑤ 廠牌規格型號

#### 單線圖



使用於重要迴路，不會因為 CB 故障而造成迴路電力失能，沒有電力供電，造成生產力停擺或財產損失。

#### 範例一



3 台 CB 不會同時 ON  
可跨盤長距離使用  
不會誤動作  
不限定 CB 任何規格尺寸  
特殊互鎖方式請洽詢

#### 範例二





## 現場維修型隔離設備 Keylock

### SKD □ - □ / □ - □

ON / OFF 兩個位置皆可上鎖

KEY 編號可依客戶指定要求，易於辨識

可固定於原斷路器上，合乎法規為永久性的組件

閉鎖裝置與斷路器之間為合乎法規的適當位置。

緊急狀況可破壞應變，斷路器可送電或斷電動作。

維修補助接點可加裝，以利盤面指示及遠端監控。



#### 型號：

SKD   □ - □ / □ - □

①

②

③

④

⑤

① SKD：閉鎖裝置

② 空白：1 Key  
3：3 Keys③ S1L/R  
130：130mm  
155：155mm

④ □：無維修補助接點

1C：維修補助接點

⑤ 廠牌規格型號

客製品 / S 3 L



客製品 / S 3 L



客製品 / S 3 L



註 1：做為維修型隔離設備的閉鎖裝置必須 ON / OFF 皆可上鎖。

註 2：閉鎖裝置必須符合法規在適當位置且為永久性組件。

註 3：閉鎖裝置在緊急情況下，必須能夠緊急應變，能夠使斷路器動作做送電動作、閉合 ON 或者斷電啟斷 OFF 的動作，符合安全的要求。



# 線控式復歸開關 RESET PB

## R□ - L - C - □

- 靈活性：設計規劃可靈活、方便、有效
- 準確性：可確保動作精確
- 可靠性：不因振動、機械性誤差、搬移而偏離
- 通用性：可適用於各種廠牌繼電器
- 方便性：可接受多種規格長度之要求，固定架上下左右可調整
- 應用性：適用於 MCC / 產業機械控制



**型號：**

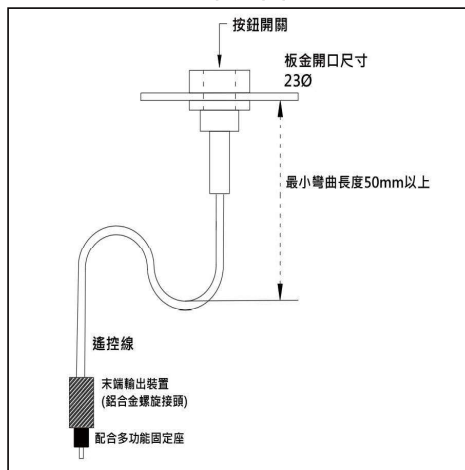
R□ - L - C - □  
 ①            ②            ③            ④

- ① R□ : R + 孔徑 22φ、25φ、30φ
- ② L : 長度 (mm)
- ③ C : 顏色
- ④ □ : 廠牌型號

EX R22 - 600 - Y - MITSUBISHI TH-N20  
 22φ 600mm 黃色 三菱 TH-N20

產品特點	1. 不用配線 2. 適用於全世界任何廠牌 3. 一線即可解決問題 4. 線控可達 2 公尺
備註	A. 卡式座：三菱、富士、ABB、SQ-D、T/E B. 其他廠牌請使用萬用座或自行做 N 字型固定座。 C. 開孔尺寸一律 23φ/mm

示意圖





## 揚污水盤

## SWP – A – 3HP / 220V

標準電器化設計，安全、實用  
 有一透視窗可以了解所有狀況  
 體積小、功能強，更替性強  
 節能、環保、經濟、美觀  
 過載時，盤面上可復歸  
 防塵，適用範圍廣  
 標準化產品，可降低庫存



## 型號：

**SWP** – **A** – **3HP / 220V**

①                      ②                      ③

① SWP：基本型號〈防塵型〉

② A：污水盤

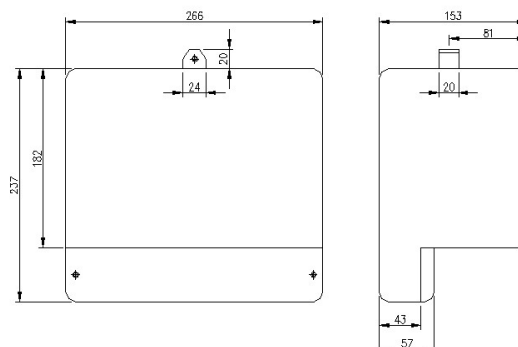
B：揚水盤

③ 容量規格要求說明〈容量、輸入電壓、其它要求〉

## 產品特色

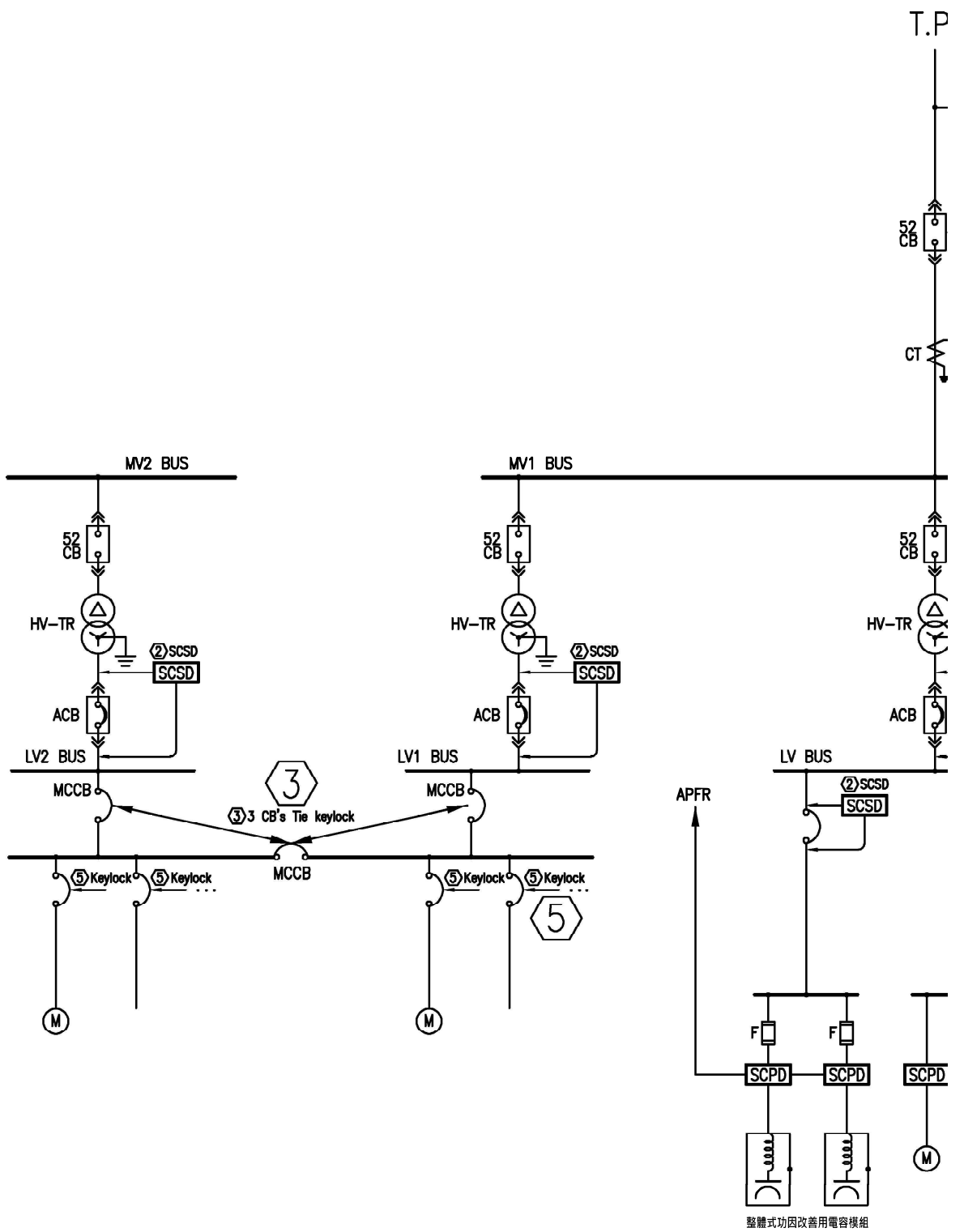
1. 清污水盤家電化設計，安全實用，功能強，替換容易。內部材質使用日本原裝 IC.RY 等...
2. 防呆機制不會誤動作，且可在盤面上 RESET 復歸。
3. 中間有透明隔板，沒有帶電部位露出，防止感電。
4. 當箱體被打開時，MC 控制迴路被斷電，測試迴路正常，可以測試，安全無慮。
5. 多抽頭 PT 設計 ( AC220/380 )，並且可使系統電壓標準化，MC 迴路 AC220V，感測迴路 ( 極電棒或浮球開關 ) = DC24V，有 Fuse 裝置，換修容易。
6. 當有一台電動機送修時，將一只過載電驛 OL 切至跳脫位置，並將該過載電驛上方封住，註明馬達送修中，杜絕誤送電。
7. 污水盤最高水位時，強制並聯運轉防止污水溢出，改良傳統順序串接控制方式，因脫線或感測迴路元件故障時污水溢出。
8. 控制迴路採用 ON 時，電驛才動作，更加節電、環保。

## 尺寸圖





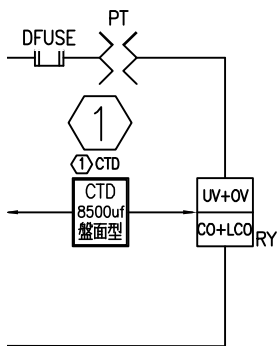




整體式功能改善用電容模組

# Product Index-1

.C



① CTD

② SCSD

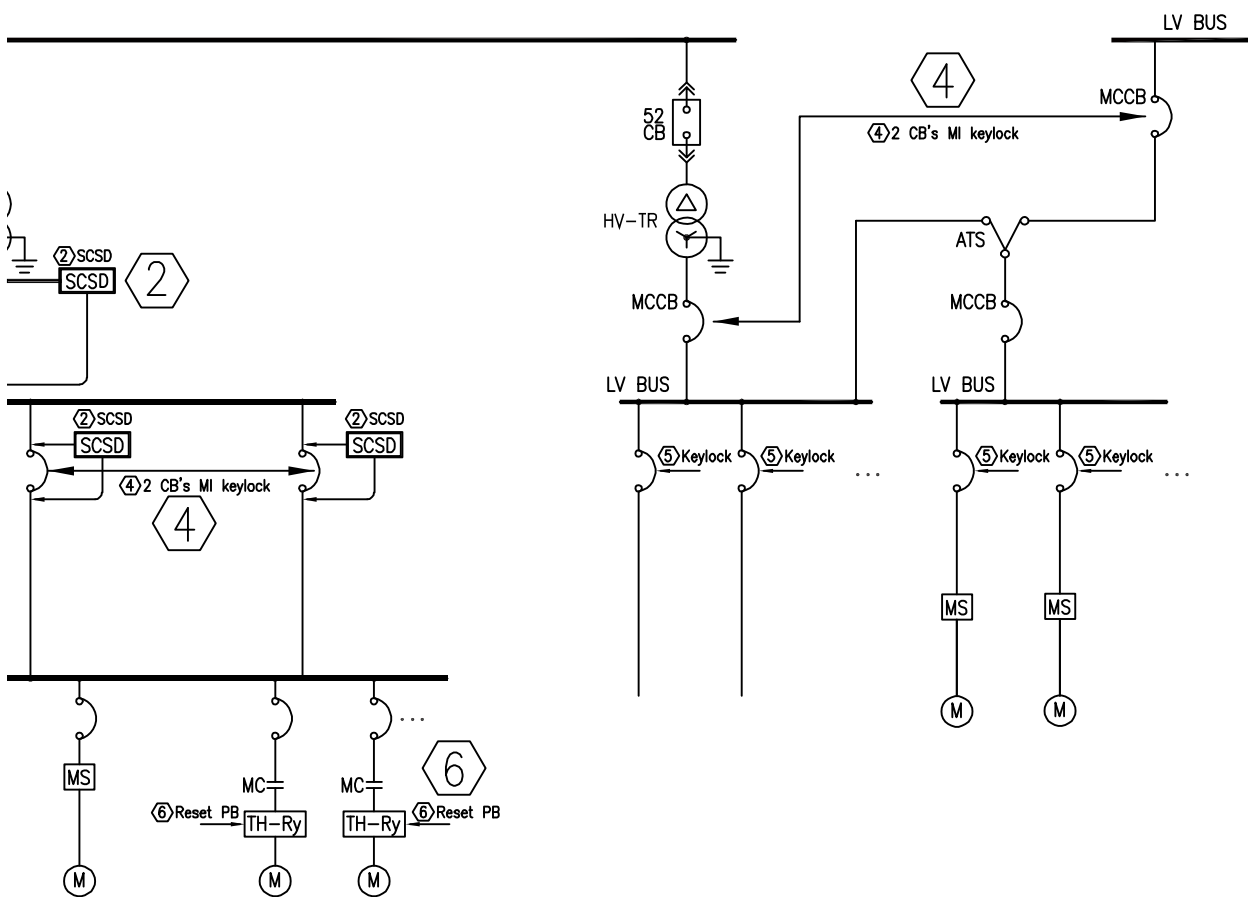
③ 3 CB's Tie keylock

④ 2 CB's MI keylock

⑤ Keylock

⑥ Reset PB

⑦ SCPD





育駿企業有限公司

Tel : (02)2961-5979

Fax : (02)2961-4675

220 新北市板橋區中山路2段369-1號2F

ej5979@e-jiun.com.tw



更多資訊請上官網查詢